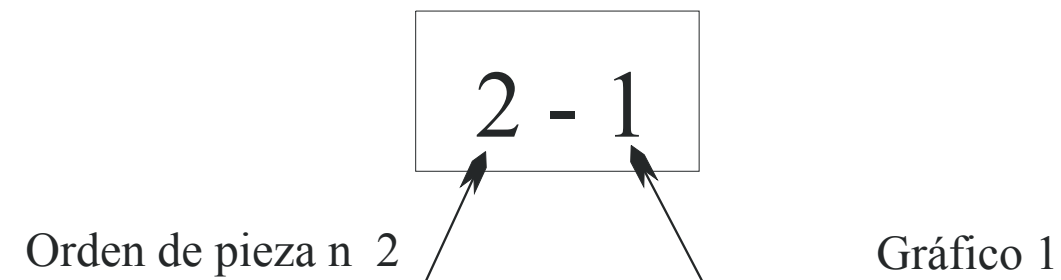


Instrucciones para el uso de la codificación

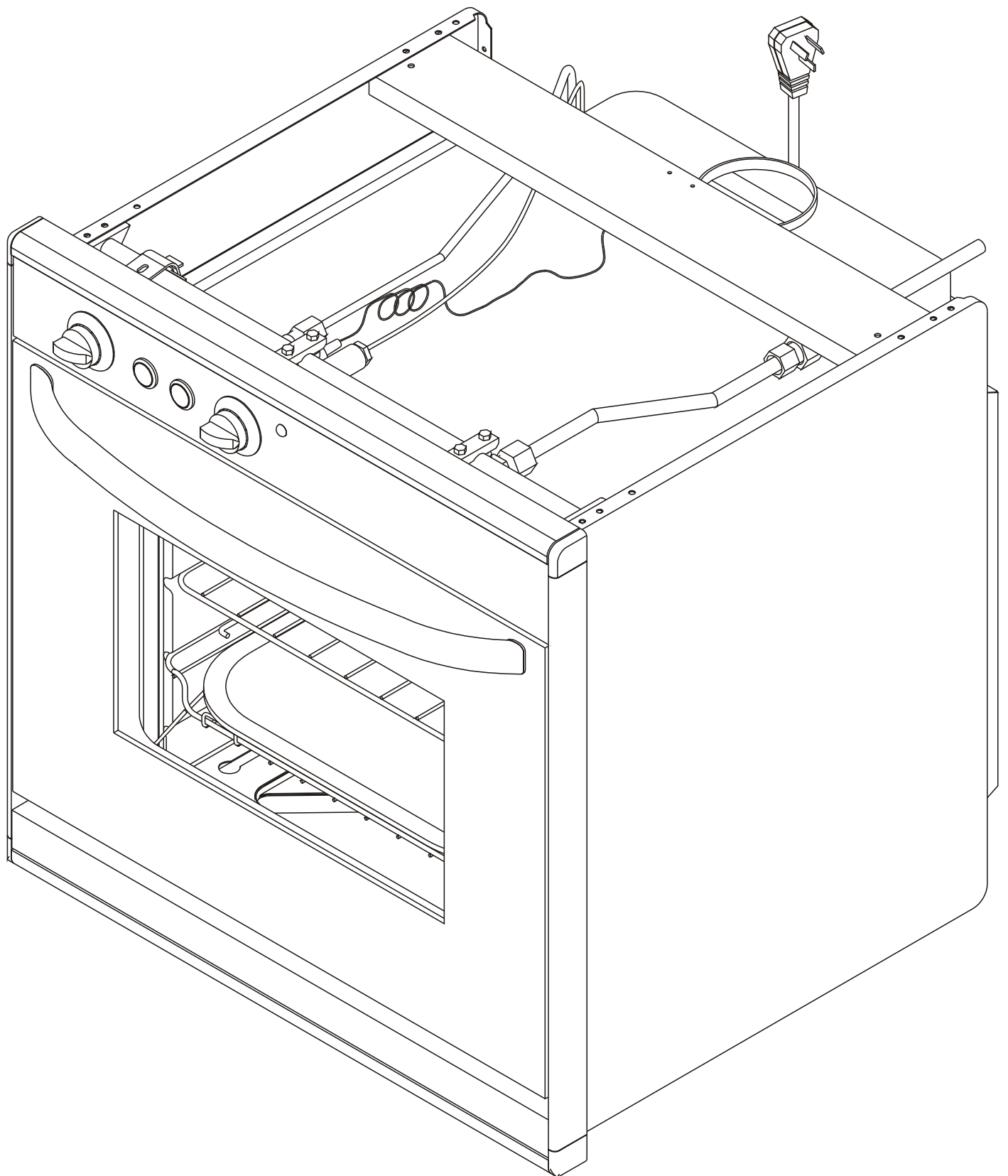
Descripción de la codificación

El primer número corresponde al orden de pieza en el dibujo, el segundo número corresponde al orden de gráfico. Ver ejemplo.

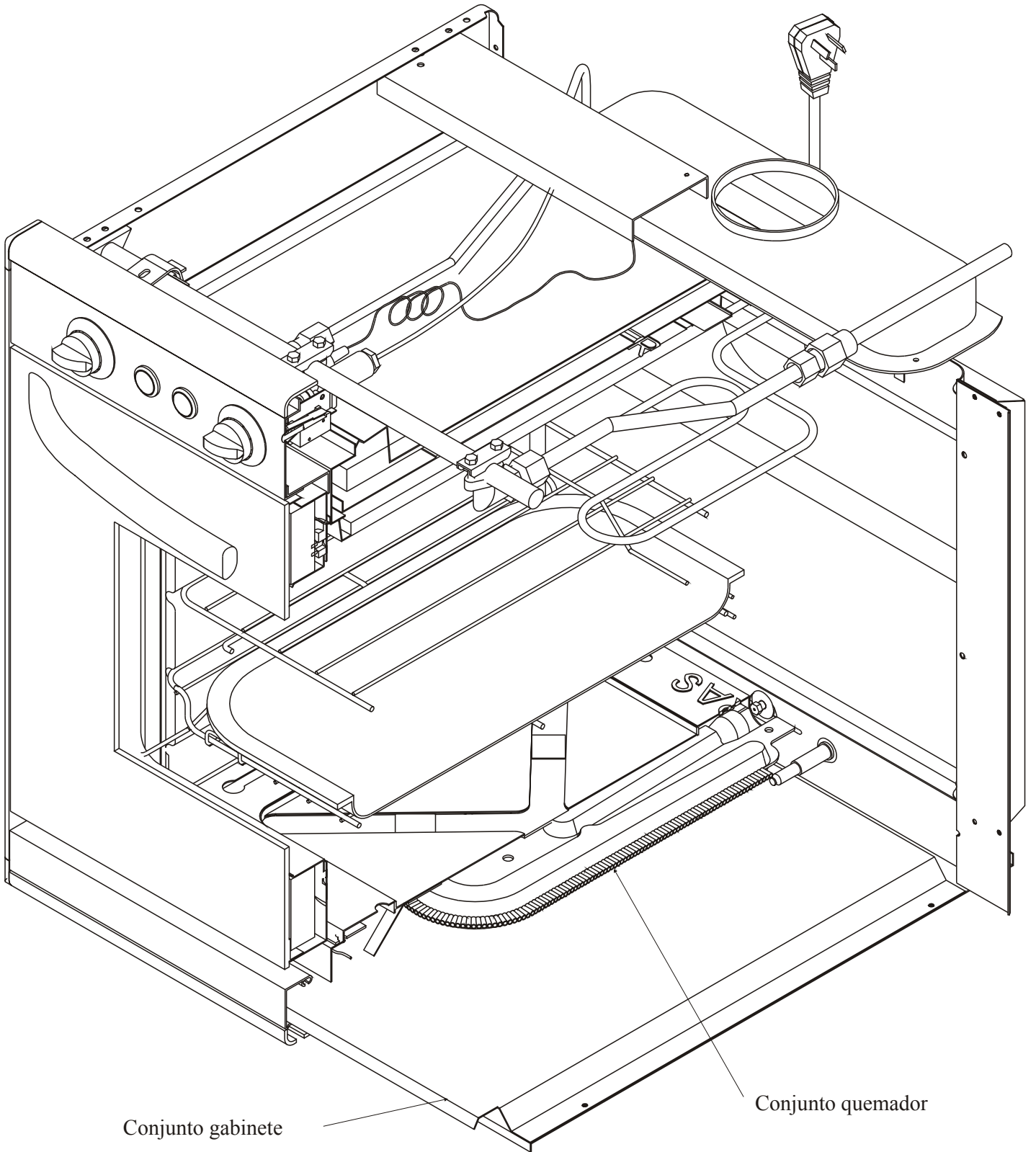


Las piezas que se proveen como repuesto son únicamente aquellas que están indicadas en los gráficos y las tablas

Horno a gas H590/H3590



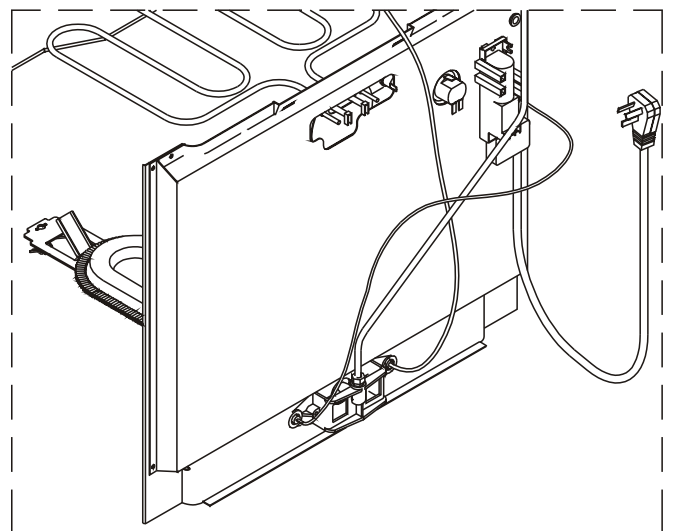
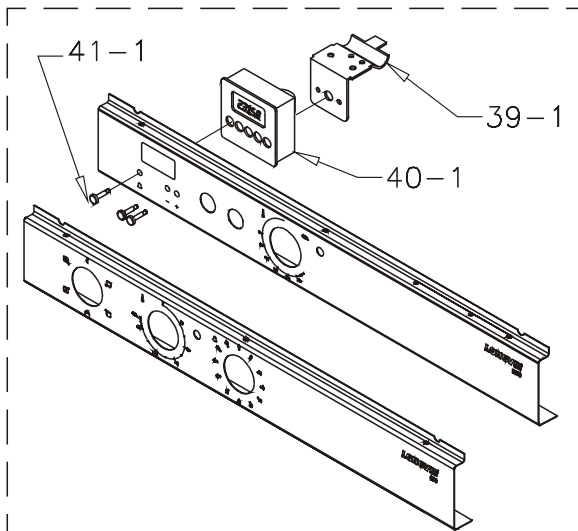
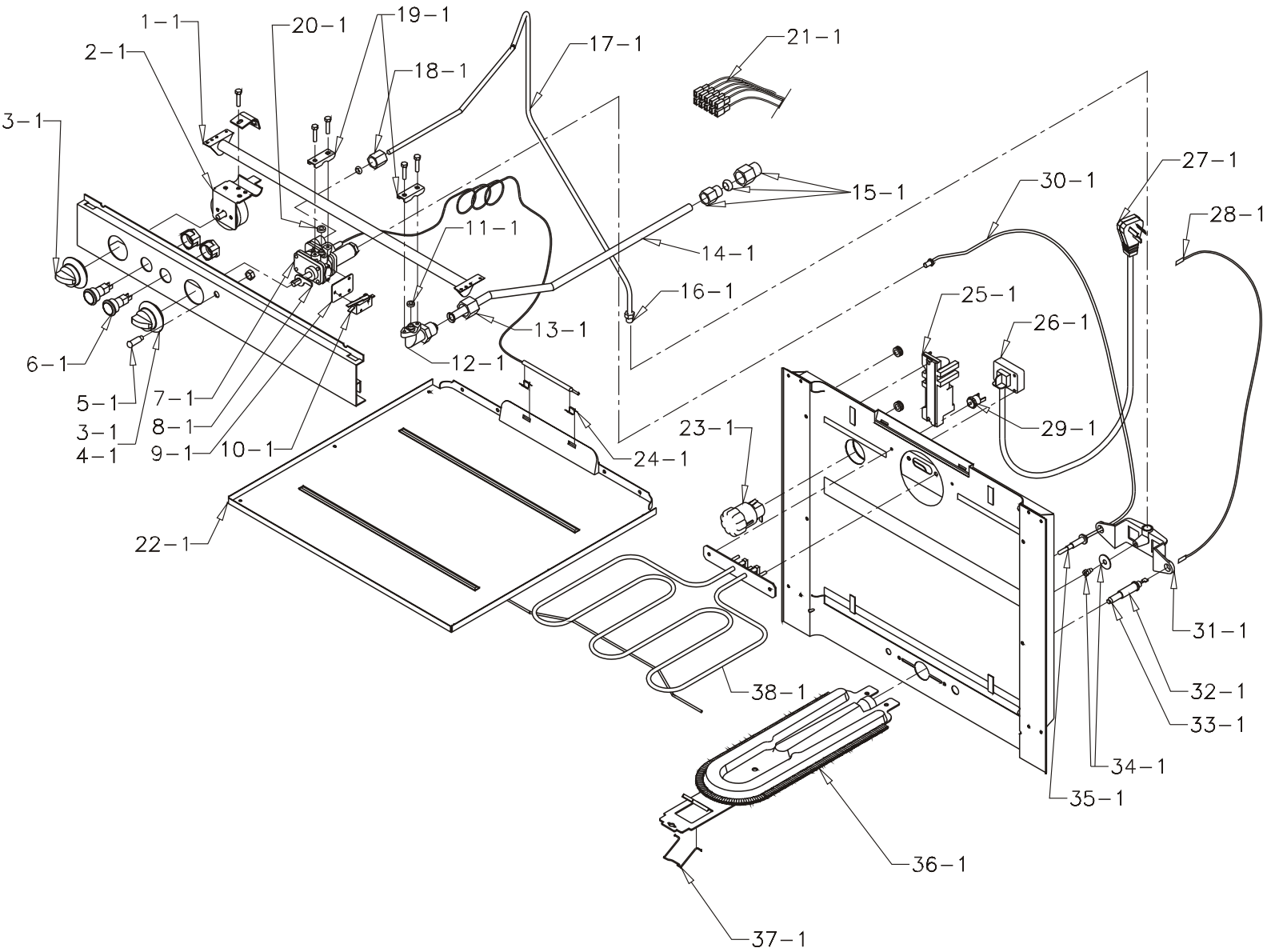
Conjunto vista en corte



Conjunto gabinete

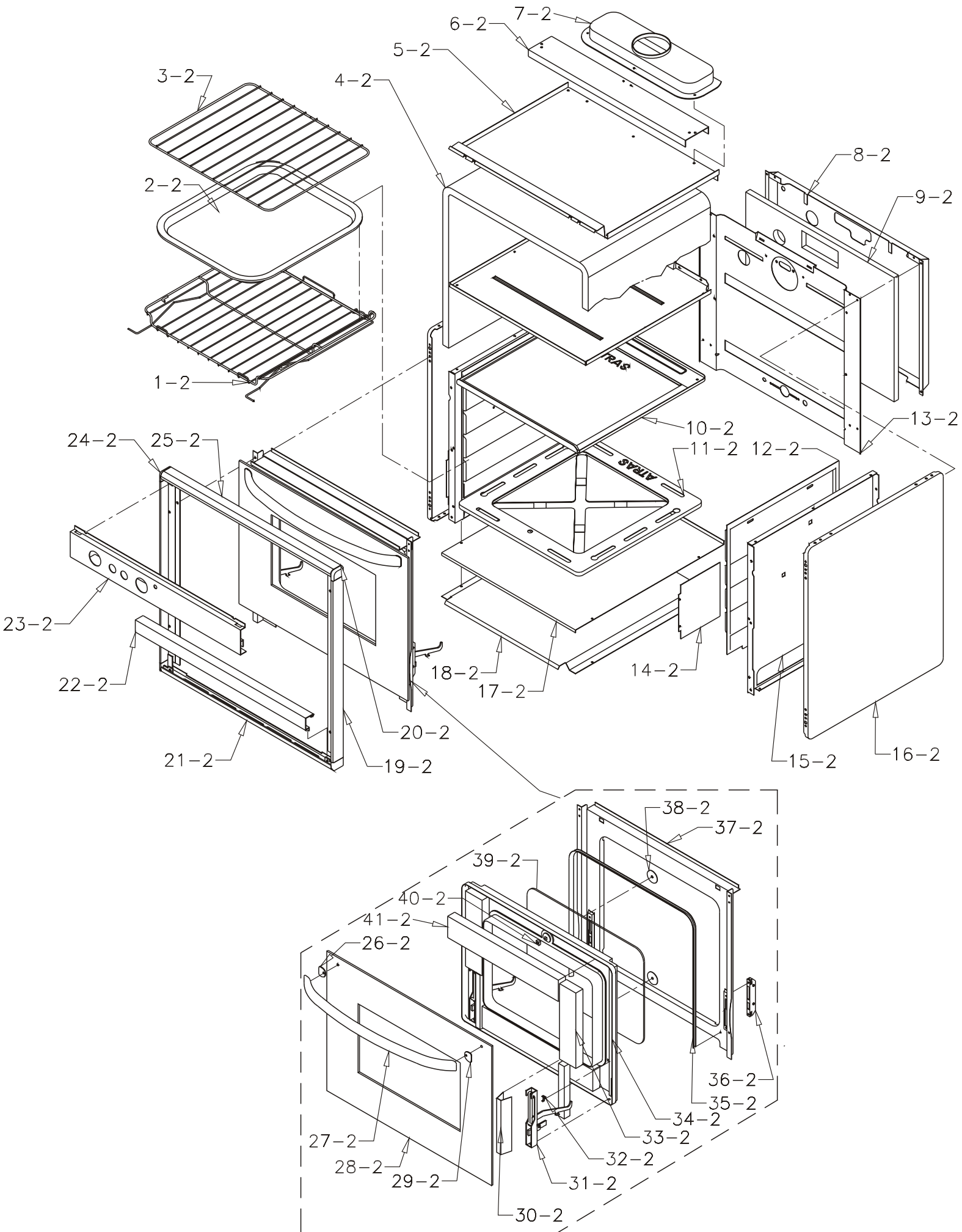
Conjunto quemador

Conjunto quemador



Nº de orden	Descripción	Código	Cant	Observaciones
1-1	H3600 - BARRAL	435	1	
2-1	SOP.TIMER COCINAS 94	3122	1	
2-1	TIMER 60 (V. 003815-FR) 12 V	14279	1	
3-1	PERILLA/POLLER.VAST.8 BLAN/ARM	14370	1 / 2	REF 5218 E 01/01/2005
3-1	PERILLA/POLLER.VAST.8 GRIS/ARM	14368/G	1 / 2	REF 5218 E 01/01/2005
3-1	PERILLA/POLLER.VAST.8 NEGR/ARM	14368/N	1 / 2	
4-1	PERILLA/POLLERA V6 BLANCA	14388/B	1	REF 5218 E 01/01/2005
4-1	PERILLA/POLLERA V6 GRIS	14388/G	1	REF 5218 E 01/01/2005
4-1	PERILLA/POLLERA V6 NEGRA	14388/N	1	REF 5218 E 01/01/2005
5-1	NEON 220V TEA SPO8 VISOR AMBAR	12399	1	
6-1	RESORTE FIJACION INTERRUPTOR	16091	2	REF 5251 E 01/01/2005
6-1	INTERRUPTOR REDONDO/99 - GRIS	12337/G	1	REF 5109 E 01/10/2004
6-1	INTERRUPTOR REDONDO/94 BLANCO	12337/J	1	
6-1	INTERRUPTOR REDONDO NEGRO	12337/N	1	REF 5109 S 30/09/2004
6-1	PULSADOR REDONDO/99 - GRIS	12338/G	1	REF 5109 E 01/10/2004
6-1	PULSADOR REDONDO/94 BLANCO	12338/J	1	
6-1	PULSADOR REDONDO NEGRO	12338/N	1	REF 5109 S 30/09/2004
7-1	TERMOSTATO 0,86/0,58 C/GRILL	14316	1	TERMOSTATO EITAR - REF 5218 S 31/12/2004
7-1	VALV TERMOST C/GE 0,86/0,60 V6	14418	1	TERMOSTATO COPRECI - REF 5218 E 01/01/2005
8-1	H590 - LEVA MICROSWITCH	3544	1	REF 5218 S 31/12/2004
9-1	H590 - SOPORTE MICRO BI-7NA CP	3335	1	REF 5218 S 31/12/2004 - PARA TERMOSTATO EITAR
10-1	MICROSWITCH BI-7 NA-CP	12460	1	REF 5218 S 31/12/2004
11-1	BUJE BRIDA ENTRADA GAS	15866	1	
12-1	BRIDA ENTR.GAS 1/2" BARRAL 16	3508	1	
13-1	TUERCA TUBO 7/16" ROSCA G1/2"	16285	1	
14-1	H590 - CONEXION ENTRADA GAS	3626	1	
15-1	VIROLA 7/16	15275	1	
15-1	TUERCA TUBO 7/16	15276	1	
15-1	UNION TUBO 7/16 X GC 1/2	15278	1	
16-1	VIROLA 1/4	15414	2	
16-1	TUERCA TUBO 1/4	15415	1	
17-1	CONEXION HORNO T COPRECI/EITAR	3423	1	REF 5218 E 01/12/2004 - PARA TERMOSTATO COPRECI
17-1	H590 - CONEXION HORNO	3543	1	REF 5257 S 30/11/2004
18-1	TUERCA TUBO 1/4 M16X1,25	15763	1	SOLO PARA TERMOSTATO EITAR - REF 5218 S 31/12/2004
18-1	TUERCA TUBO 1/4 M14X1,5	16158	1	SOLO TERMOSTATO COPRECI - REF 5218 S 01/01/2005
19-1	BRIDA ROBINETE /97	3271	2	
19-1	BRIDA PARA ROBINETE EITAR	16294	1	
20-1	GUARNICION BRIDA ENTRADA GAS	11178	1	
21-1	H590 - INSTALACION ELECTRICA	12406	1	
22-1	TECHO HORNO	2849	1	
23-1	PORTALAMPARAS BJB COMPLETO	12362	1	
24-1	SUJETA BULBO TERMOSTATO	15878	2	SOLO PARA TERMOSTATO EITAR - REF 5218 S 31/12/2004
24-1	SUJETA BULBO TERMOSTATO D4,5	16157	2	SOLO TERMOSTATO COPRECI - REF 5218 S 01/01/2005
25-1	ENCENDEDOR HORNO	12244	1	
26-1	BORNERA COCINAS	12364	1	
27-1	CABLE ALIMENTACION H590	12451	1	
28-1	L6 - CONEXION BUJIA H	12262	1	
29-1	TERMOSTATO GRILL 150 NC	12407	1	
30-1	TERMOCUPLA COCINAS	14247	1	
31-1	ZOCALO INYECTOR/96	8174	1	
32-1	SOP.BUJIA HORNO	15801	1	
33-1	BUJIA H	12273	1	
34-1	INYECTOR HORNO H590 GAS NAT	16146	1	
34-1	INYECTOR HORNO H590 GAS ENV	16147	1	
35-1	SOP.TERMOCUPLA COCINAS	15802	1	
36-1	QUEMADOR H590	894	1	
37-1	TRABA QUEMADOR HORNO	15892	1	
38-1	RESISTENCIA GRILL	12340	1	
39-1	HE3590 - SOPORTE TIMER	3647	1	SOLO HORNO 3590
40-1	TIMER INVENSYS 851 3B	12328	1	SOLO HORNO 3590
40-1	TIMER INVENSYS 251 5B	12327	1	SOLO HORNO 3590
41-1	BOTÓN TIMER 18,8 NEGRO	11246/N	3	SOLO HORNO 3590

Conjunto gabinete



Nº de orden	Descripción	Código	Cant	Observaciones
1-2	ESTANTE CON EXTRACTOR COC/95	16082	1	REF 5257 S 30/04/2005
1-2	ESTANTE CON EXTRACTOR H590	16164	1	REF 5257 E 01/05/2005
2-2	FUENTE	2862	1	REF 5257 S 30/04/2005
2-2	FUENTE HORNO	3648	1	REF 5257 E 01/05/2005
3-2	ESTANTE 2 COCINAS 94	16015	1	REF 5257 S 30/04/2005
3-2	ESTANTE 2 H590	16165	1	REF 5257 E 01/05/2005
4-2	AISLACION H590	17484	1	
5-2	H590 - SOBRETecho	3531	1	
6-2	H590 - TRAVESA#O POSTERIOR	3572	1	
7-2	H590 - CHIMENEA	3532	1	
8-2	H590 - DOBLE FONDO	3643	1	REF 5109 E 15/08/2004
9-2	H590 - AISLACION FONDO	17325	1	REF 5109 E 15/08/2004
10-2	H590 - TECHO DESMONTABLE Z	3530/Z	1	
11-2	PISO HORNO /ENL.NEGRO DIR.	888/M	1	
12-2	COSTADO DESMONTABLE COC 95	3117/Z	2	
13-2	H590 - FONDO HORNO Z	3524/Z	1	
14-2	BISAGRA PARTE FIJA - PROTECTOR	3330	2	
15-2	H590 - COSTADO FIJO HORNO	3526	2	
16-2	H590 - COSTADO EXT. NEGRO	3625/N	2	
17-2	H590 - PISO INTERIOR	3528	1	
18-2	H590 - PISO EXTERIOR	3529	1	
19-2	H590K - PARANTE NEGRO	3535/N	2	
19-2	H590 - PARANTE ANOD. PLATA	3535/A	2	
19-2	H590 - PARANTE BLANCO	3535/B	2	
20-2	H590 - ESQUINERO DER.NIQUELADO	8151/A	2	
20-2	H590 - ESQUINERO DER.BLANCO	8151/B	2	
20-2	3590 - ESQUINERO DER.NEGRO	8151/N	2	
21-2	H590 - TRAV.INF. ANOD.PLATA	3624/A	1	
21-2	H590 - TRAV.INF. BLANCO	3624/B	1	
21-2	H590 - TRAV.INF. NEGRO	3624/N	1	
22-2	H590 - TRAV.MEDIO ANOD.PLATA	3537/A	1	
22-2	H590 - TRAV.MEDIO BLANCO	3537/B	1	
22-2	H590K - TRAV.MEDIO NEGRO	3537/N	1	
23-2	PANEL LLAVES 330/91 - SOP.	3081	1	
23-2	PANEL LLAVES H590X - CPO. 2004	3628	1	
23-2	PANEL LLAVES H590B - CPO. 2004	3627/B	1	
23-2	PANEL LLAVES H590K - CPO. 2004	3627/N	1	
23-2	H3590 - PANEL LLAVES INOX.	3661/3590X	1	
24-2	H590 - ESQUINERO IZQ.NIQUELADO	8152/A	2	
24-2	H590 - ESQUINERO IZQ.BLANCO	8152/B	2	
24-2	H590 - ESQUINERO IZQ.NEGRO	8152/N	2	
25-2	H590 - TRAV.SUP. ANOD.PLATA	3623/A	1	
25-2	H590 - TRAV.SUP. BLANCO	3623/B	1	
25-2	H590 - TRAV.SUP. NEGRO	3623/N	1	
26-2	PTA.3000 - PIE MANIJA IZQ.	11671	1	
27-2	PTA.3601 - MANIJA /ANODIZADA	3542/A	1	
28-2	PUERTA H3590X - VIDRIO F	17350	1	
28-2	PTA.2601X/99 - VIDRIO	17740	1	
28-2	PUERTA H590K - VIDRIO NEGRO	17772	1	
28-2	PUERTA H590 - VIDRIO BLANCO	17778	1	
29-2	PTA.3000 - PIE MANIJA DER.	11668	1	
30-2	BISAGRA PARTE MOVIL- PROTECTOR	3329	2	
31-2	BISAGRA - PARTE MOVIL PESADA	14392/P	2	
32-2	BISAGRA P.EXTRACTOR/98	16236	2	
33-2	LANA DE VIDRIO 400X70X50 18KG/	17805	3	
34-2	INT.PUERTA C/VISOR DOBLE VIDRI	3166	1	
35-2	BURLETE COCINA LARGO /98	14327	1	
36-2	BISAGRA - PARTE FIJA	14391	2	
37-2	H590 - MARCO VERTICAL	3525	1	
38-2	TUERCA DOBLE VIDRIO /INOX/	3121	2	
39-2	PUERTA COCINAS/95 - DOBLE VIDR	17683	1	
40-2	TUERCA JAULA 3/16	10248	6	
41-2	LANA DE VIDRIO 490X40X30 DENSI	17291	1	