

LONGVIE

Manual de Instrucciones

Campanas

MANUAL DE INSTRUCCIONES

Le agradecemos haber confiado en la tecnología **LONGVIE** y lo felicitamos por compartir con nosotros el orgullo que sentimos de haber logrado combinar estilo, robustez, funcionalidad, seguridad y larga vida en un solo producto.

Este aparato no está diseñado para el uso por personas, inclusive niños, con reducidas capacidades físicas, sensoriales o mentales, o por falta de experiencia y conocimiento, a menos que ellos hayan sido supervisados o instruidos acerca del uso del aparato por personas responsables de su seguridad.

Los niños deben ser supervisados para asegurar que no jueguen con el aparato.

PRECAUCIÓN: Las partes pueden calentarse cuando se utiliza con artefacto de cocina.

1-GENERALIDADES

La campana ha sido proyectada para ser instalada adosada a la pared. Se puede utilizar en dos versiones: filtrante (sin salida al exterior) o aspirante (salida al exterior).

Se recomienda que la instalación sea realizada por personal especializado. El fabricante no se responsabiliza por daños causados por una instalación incorrecta o no conforme a las reglas del fabricante.

2- COMPONENTES

La campana está compuesta por (fig. 1):

- 1 cuerpo de la campana (1) con mandos, iluminación y grupo de ventilación.
- 1 chimenea telescópica (2) formada por:
 - conducto superior 2.1
 - conducto inferior 2.2
- 1 Reducción diámetro 150-100 mm. (9)

Bolsa de plástico con:

- 2 placas para sujetar la chimenea. (3)
- 1 placa para montaje de la campana (4)
- Tornillos, tacos y documentación.

3- NORMAS DE SEGURIDAD

- Verificar que el voltaje disponible corresponda al voltaje indicado en la estampilla colocada en el interior del equipo (220 - 50 Hz).
- Verificar la correcta descarga a tierra del sistema de instalación en el que se conecte el equipo.
- Conectar la campana a la red interponiendo un interruptor bipolar con una apertura en los contactos de al menos 3 mm.
- No conectar la salida de aire del equipo a conductos de ventilación que funcionen como salida de humo o gases de combustión, calderas, chimeneas, hornos, termotanques, etc. En la conexión de la salida de aire, respetar las reglamentaciones dictadas por organismos provinciales y nacionales.
- No producir llamas altas debajo del equipo.
- Controlar las freidoras durante su uso. El aceite, las ceras depilatorias o cualquier otro material inflamable a alta temperatura pueden arder y las llamas alcanzar el aparato.
- La acumulación de grasa en el interior del filtro disminuye el rendimiento del equipo y aumenta el riesgo de incendio.
- La distancia mínima entre el plano de cocción y la campana debe ser de 65 cm.
- Desconectar el aparato de la red si no se utiliza por un tiempo prolongado o si se realizan tareas de mantenimiento.
- Si el cable ficha está dañado o debe ser cambiado por algún motivo debe utilizarse el reemplazo original que provee el fabricante o los servicios autorizados. El reemplazo del cable debe realizarse a través del service autorizado.
- Si en la cocina se utilizan tanto la campana como otros aparatos no accionados con energía eléctrica (por ejemplo aparatos a gas), el ambiente debe tener una ventilación permanente.

4- RECOMENDACIONES

- La correcta instalación de la campana garantiza eficiencia, confort y seguridad.
- Tener en cuenta que el ancho de la campana

debe ser mayor o igual al ancho de la cocina sobre la cual se instale.

- Siempre que sea posible se recomienda instalar la campana con salida al exterior (versión aspirante)
- Conectar la campana al conducto de salida utilizando tubos de diámetro igual o superior a 100 mm. (o de la misma sección si el tubo fuese rectangular).
- El recorrido del conducto debe ser lo más corto posible, limitando al máximo las curvas y codos, ya que estos reducen la eficacia de la campana.
- Utilizar curvas y conductos lisos en su interior para evitar acumulaciones de grasa en los mismos.
- No usar sombreros de calefón ni rejillas de ventilación muy cerradas en las salidas. Se aconseja colocar una rejilla de salida o procurar una salida franca en el remate de los conductos.

5-INSTALACION

Para facilitar la instalación respetar el siguiente procedimiento:

- 5.1 - Colocación de las placas de sujeción.
- 5.2 - Colocación del cuerpo de la campana
- 5.3 - Conexión eléctrica y control funcional.
- 5.4 - Conexión aspirante o filtrante.
- 5.5 - Colocación de la chimenea telescópica.

5.1 - Colocación de las placas de sujeción. (fig. 2)

1. Trazar en la pared una línea vertical hasta el techo, en el centro de la zona donde se va a colocar la campana.
2. Marcar una línea horizontal a una distancia del plano de cocción de 650 mm.
3. Marcar, como esta indicado en la fig. 2, un punto de referencia a 116 mm de la línea vertical trazada en 1, y a 306 mm sobre la línea horizontal de referencia.
4. Repetir esta operación para el lado opuesto.
5. Colocar una de las placas 3 sobre la pared a 1-2 mm del techo o del límite superior, alineando el centro (perforado) sobre la línea vertical.
6. Marcar en la pared los centros de los dos

agujeros de la placa.

7. Colocar la otra placa 3 en la pared, alineándola con la línea vertical a una distancia X medida como se indica en la fig. 2. La medida debe ser igual a la del conducto superior 2.1 incluido en la dotación. La cota X puede tener valores diversos según las diferentes alturas del conducto superior.
8. Marcar en la pared los centros de los agujeros de la placa.
9. Con una mecha de diámetro 8 mm. perforar en los puntos marcados y fijar las placas 3, con los tacos de plástico de diámetro 8 y sus correspondientes tornillos incluidos en la dotación.
10. Colocar la placa (4) de la fig.1 en las perlas perforación marcadas según el punto 3, para la fijación del cuerpo de la campana. Utilizar para ello los tacos y tornillos en dotación.

5.2 – Colocación del cuerpo de la campana (fig. 3)

- Fije el soporte utilizando los tacos y tornillos suministrados.
 - Nivelar el soporte y apretar los tornillos.
 - Colgar la campana al soporte.
- ATENCIÓN: Colocar los tornillos de seguridad para evitar el movimiento vertical.

5.3- Conexión eléctrica y control funcional

- 1- Es necesario respetar estrictamente las indicaciones dadas en los puntos 3 y 4, que tratan sobre las normas de seguridad.
- 2- Una vez efectuada la conexión eléctrica, verificar el correcto funcionamiento de la iluminación, encendido del motor y velocidades.

5.4 – Conexión aspirante o filtrante

- 1- Conexión aspirante (con salida al exterior)
 - a) La campana puede conectarse a tuberías externas mediante un conducto rígido de diámetro 100 o 150 mm., cuya elección se deja a criterio del instalador. Para realizar la instalación con un conducto de 100, es necesario utilizar la reducción 9 en la salida de la campana (fig. 5).

2- Conexión filtrante:

a) Si no fuera posible instalar la campana con salida al exterior, deberá solicitar sin cargo al Servicio Técnico Autorizado de su zona el canje del cubreconducto inferior por el "Kit para instalación sin salida" compuesto por:

- un cubreconducto con dos rejillas laterales (Fig. 4 N° 8),

- un deflector (Fig. 6 N°15)

- una prolongación de salida (Fig. 6 N°14) y

- dos prolongaciones laterales (Fig. 6 N° 16).

b) Deberá adquirir un filtro de carbón activado en los comercios del ramno y adaptar la campana a la versión Filtrante ara que el aire sea filtrado y devuelto al ambiente purificado a través de las rejillas laterales.

c) Colocar el deflector **15** y la prolongación **14** a la salida superior del difusor, apretando hacia abajo. (**fig. 6**)

d) Las rejillas laterales (Fig. 4 N° 8) deben ser colocadas después de la instalación del cubreconducto inferior.

e) Colocar el filtro de carbón activado (filtro de olores) en el interior de la campana como se explica en **7.2.2 (fig. 8)**

5.5 - Colocación de la chimenea telescópica (fig. 4)

1- Para colocar el cubreconducto superior ensanchar ligeramente las dos caras laterales, engancharlas en las placas de sujeción **3** con los cuatro tornillos incluidos en los accesorios.

2- Colocar de manera similar el cubreconducto inferior entre el conducto superior y la pared. Volver a cerrar hasta el tope. Sujetar el cubreconducto al cuerpo de la campana con los dos tornillos provistos.

3- Colocar las rejillas en los laterales del cubreconducto de manera que el símbolo ▲ esté hacia arriba y el símbolo ► hacia adelante.

6- INSTRUCCIONES DE USO

El esquema de mandos es el siguiente(**fig. 7**):

Tecla L = Encendido y apagado de la luz.

Tecla V1 = Enciende y apaga el motor en la primera velocidad. Es adecuada para obtener un cambio del aire continuo, particularmente silencioso, en presencia de pocos vapores de cocción.

Tecla V2 = Segunda velocidad. Adecuada a la mayor parte de las condiciones de uso, da la óptima relación existente entre cantidad de aire tratado y nivel de ruido.

Tecla V3=tercera velocidad: propicia para afrontar las emisiones máximas de vapores, incluso durante períodos prolongados.

7- MANTENIMIENTO

IMPORTANTE:

- Desconectar el equipo de la red eléctrica para realizar cualquier operación de limpieza y mantenimiento.

- Existe riesgo de incendio si la limpieza no es llevada a cabo de acuerdo a las instrucciones.

Un mantenimiento constante garantiza un buen funcionamiento y rendimiento de la campana a lo largo del tiempo.

El mantenimiento consiste en la limpieza periódica de los filtros antigrasa metálicos. y, en caso de que la campana se utilice en versión filtrante (sin salida al exterior), el reemplazo del filtro de olores (carbón activado).

7.1- Filtro antigrasa metálico

1- Limpieza

Es necesario lavarlos con un detergente normal por lo menos una vez al mes. Su dimensión compacta permite el lavado en lavavajillas.

2- Para quitar los filtros:

Quitar un filtro por vez, apretando la manilla hacia la parte posterior de la campana (**fig. 9**). Volver a montarlos teniendo en cuenta que la manilla debe quedar en la parte visible.

7.2 Filtro de carbón activado

1- Funcionamiento:

El filtro de carbón activado posee la capacidad de retener los olores hasta que alcanza su saturación, No es lavable ni regenerable y por lo tanto debe. sustituirse cada seis meses o con mayor frecuencia si el uso de la campana es intenso.

2- Sustitución:

Quitar los filtros antigrasa metálicos.

- Remover el filtro de carbón activado girando los ganchos según se indica en la **fig. 8**.
- Colocar el filtro nuevo.
- Volver a colocar los filtros antigrasa metálicos.

7.3 - Iluminación

Sustitución de las lámparas halógenas de 20 W. (**fig. 10**)

- Quitar el plafón de vidrio ejerciendo una leve presión en forma de palanca sobre el aro circular.
- Desconectar la lámpara halógena del portalámpara.
- Sustituir por una lámpara nueva de iguales características prestando atención en insertar correctamente las dos espigas de la base de la lámpara .
- Volver a colocar el plafón a presión.

7.4 Limpieza

Para la limpieza de la campana:

- No utilizar paños o esponjas mojadas, ni chorros de agua.
- No utilizar alcohol o disolventes para la limpieza de los componentes de la campana.
- No utilizar sustancias abrasivas, especialmente sobre las superficies de acero inoxidable.

Se aconseja utilizar un paño húmedo y detergente líquido neutro.

8- GARANTIA

INDUSTRIAS SPAR SAN LUIS S.A. garantizan el buen funcionamiento de sus equipos en condiciones adecuadas de uso y mantenimiento, respondiendo por cualquier defecto de fabricación o vicio del material. La garantía no contempla fallas producidas por instalación deficiente, manipuleo incorrecto de los equipos o intervención de service no autorizado. Para los equipos fuera de garantía que no hayan sido totalmente superados tecnológicamente LONGVIE S.A. aseguran asistencia técnica y la venta de repuestos en sus Servicios Técnicos Autorizados.

9 –SERVICIO TECNICO AUTORIZADO

Ver en hoja adjunta la nómina de los centros de Servicio Técnico Autorizado. Si su ciudad de residencia no figura en dicha nómina o tiene alguna duda, inquietud u observación comuníquese con nuestro Servicio de Atención al Cliente.

SERVICIO DE ATENCION AL CLIENTE

Laprida 4851
(B1603ABI) Villa Martelli
Pcia. de Buenos Aires
Tel.: (011) 4709-8501
service@longvie.com.ar

Fig. 1

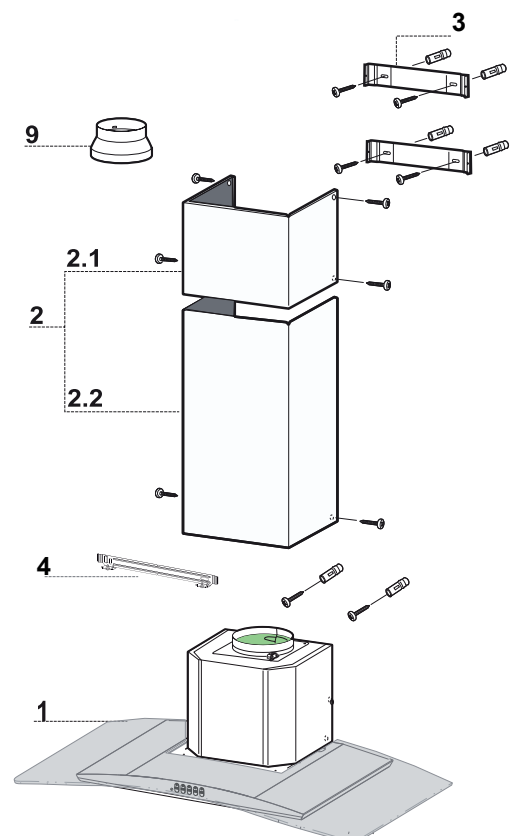


Fig. 2

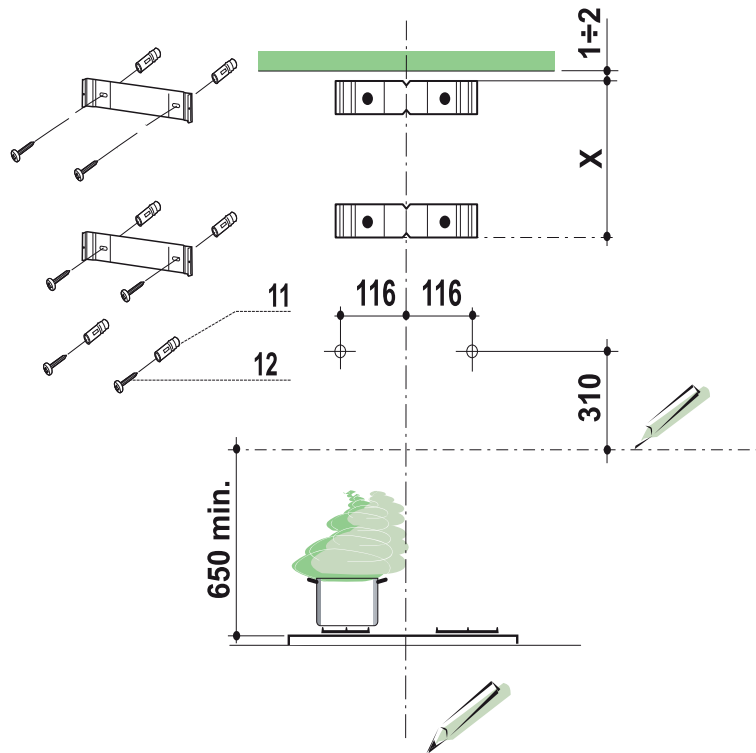


Fig. 3

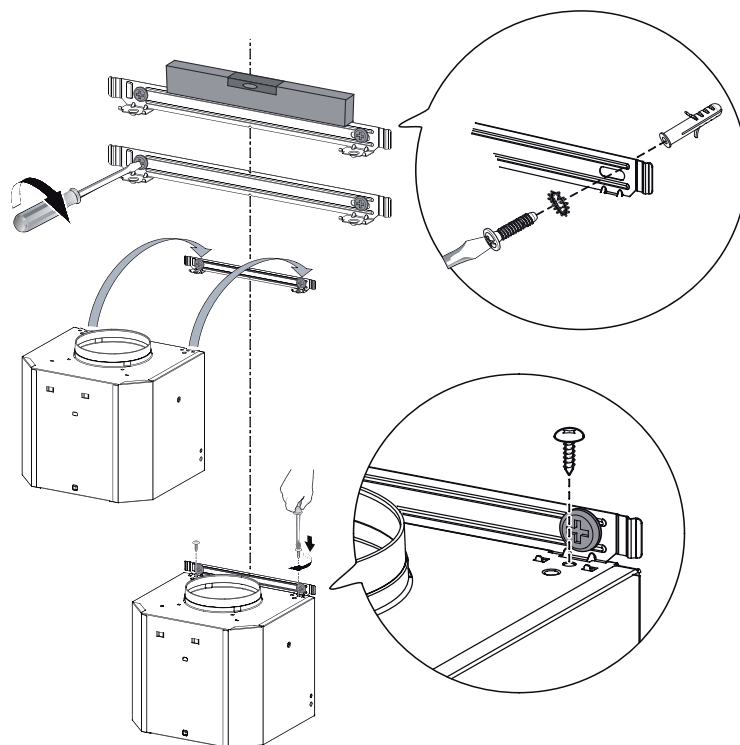


Fig. 4

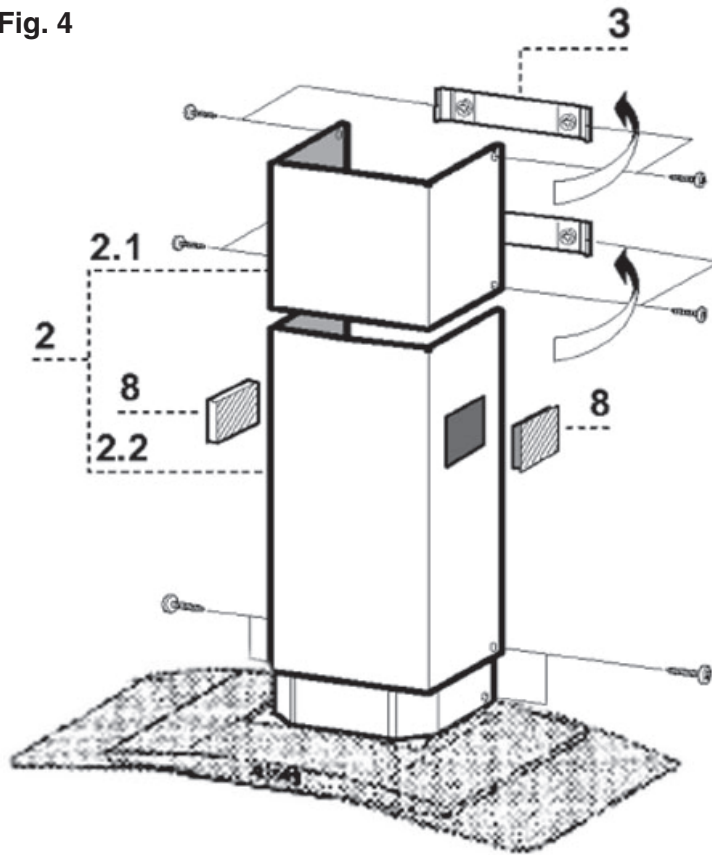


Fig. 5

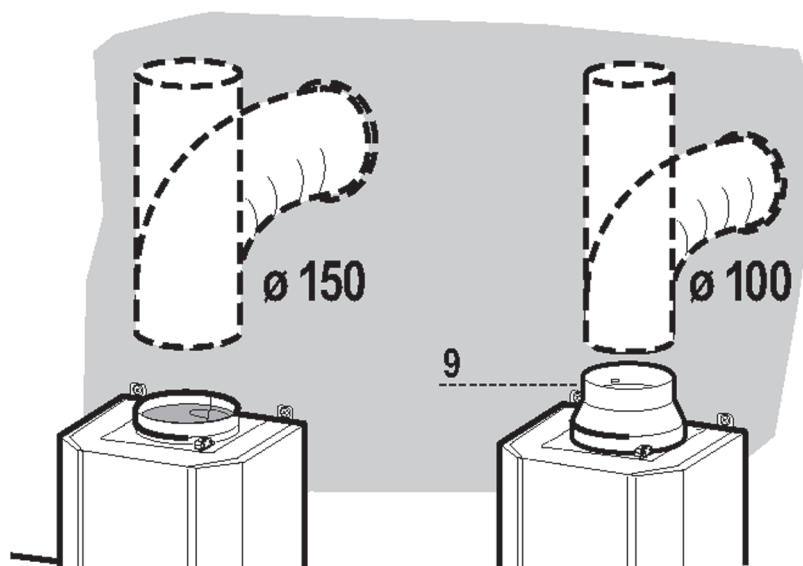


Fig. 6

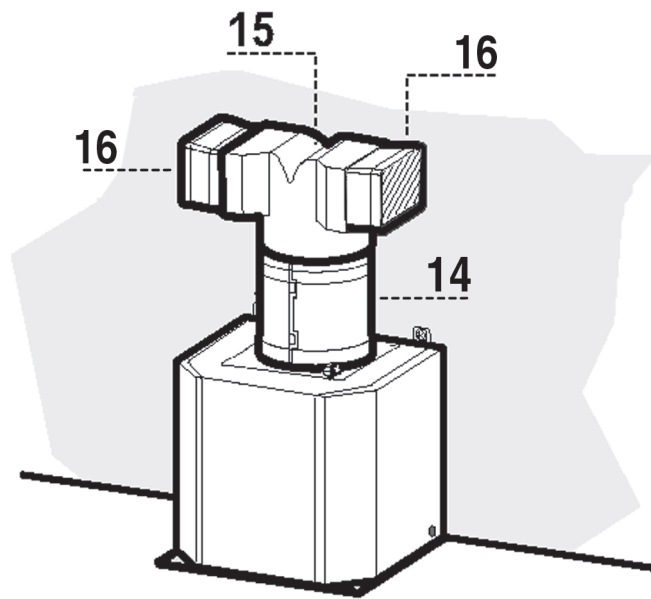


Fig. 7

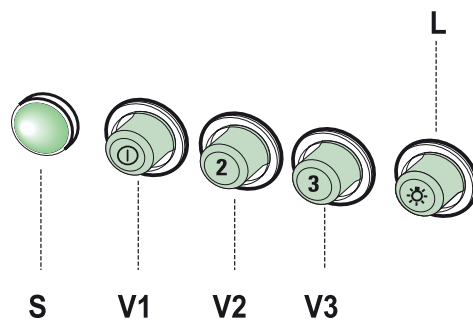


Fig. 8

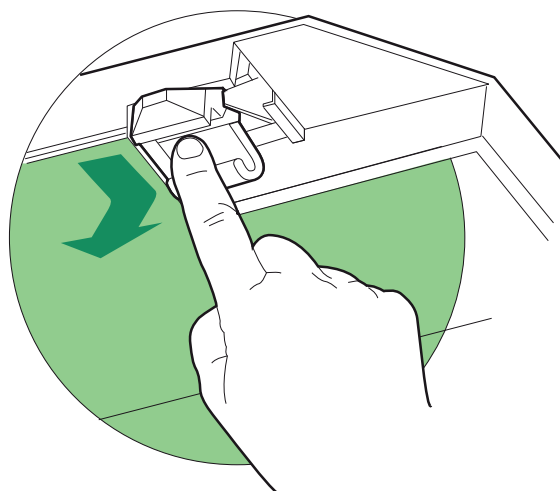


Fig. 9

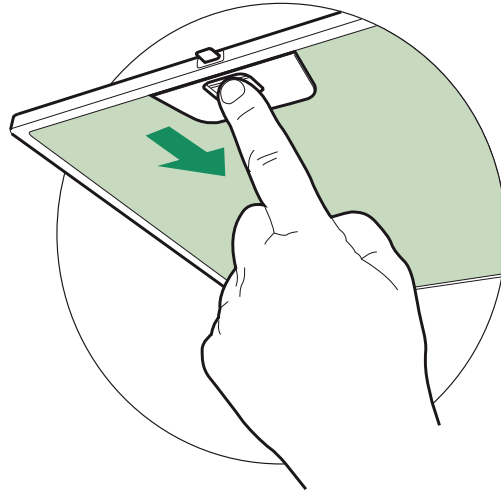
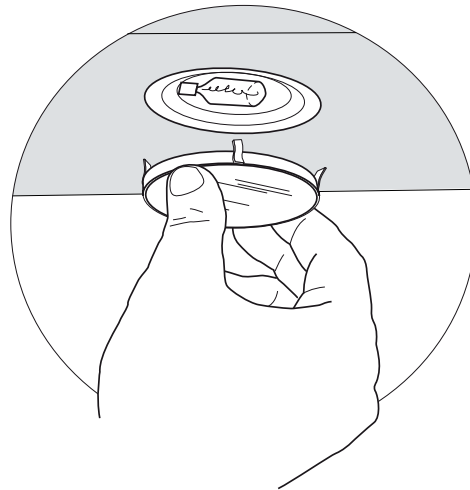


Fig. 10



Certificado de Garantía

MODELO: _____ N° de SERIE: _____

(completar al momento de la venta)

(completar al momento de la venta)

INDUSTRIAS SPAR SAN LUIS S.A. garantizan al comprador de este artefacto el normal funcionamiento del mismo por el término de un año a partir de la fecha de adquisición, y se comprometen a reparar el mismo cuando falle en condiciones normales de uso o presente cualquier defecto de fabricación y/o vicio del material, dentro del mencionado período y bajo las condiciones que se detallan a continuación:

1. Este certificado de garantía es válido únicamente para la República Argentina.
 - 1.1 El comprador y los sucesivos poseedores del aparato son los beneficiarios de este certificado de garantía en el plazo considerado por el mismo.
 - 1.2 En caso de traslado del aparato a la fábrica o taller habilitado, el responsable de este certificado de garantía se hará cargo del transporte y de los gastos de flete y seguro.
2. Serán causas de anulación de este certificado de garantía:
 - 2.1 Uso inadecuado del aparato y modelo adquirido o uso ajeno al doméstico.
 - 2.2 Fluctuaciones en el voltaje o ciclaje, voltajes fuera de norma, cortocircuitos, rayos o cualquier variación de energía que exija el funcionamiento del aparato en condiciones anormales.
 - 2.3 Instalación, reparación o intentos de reparación o instalación que no se ajusten a las indicaciones señaladas por el Manual de Instrucciones adjunto o realizadas por terceros no autorizados por la Empresa o por personas no idóneas.
 - 2.4 Falta de mantenimiento según las recomendaciones del Manual de Instrucciones adjunto.
3. El certificado de garantía carecerá de valor si se observase lo siguiente:
 - 3.1 Enmiendas o raspaduras en los datos del certificado de garantía o factura fiscal.
 - 3.2 Falta de factura fiscal original.
 - 3.3 Falta de fecha en la factura.
4. En caso de reparación o compra de repuestos, el comprador deberá dirigirse personal o telefónicamente al servicio técnico indicado más abajo, o al más cercano según la nómina que se adjunta a este certificado de garantía.
5. No están cubiertos por este certificado de garantía los siguientes casos:
 - 5.1 Los daños ocasionados en el exterior del gabinete.
 - 5.2 Las roturas, golpes, caídas o rayaduras causadas por traslados, con excepción de los ocurridos con ocasión de lo expuesto en el punto 1.2.
 - 5.3 Los daños o fallas ocasionados por deficiencias o interrupciones del circuito de alimentación eléctrica, o defectos de instalación o por intervenciones no autorizadas.
 - 5.4 El desgaste natural de las piezas del aparato por el uso, tales como el filtro de grasa, el filtro de carbón activado, la lámpara de luz, etc.
6. *INDUSTRIAS SPAR SAN LUIS S.A.* no asumen responsabilidad alguna por los daños personales o a la propiedad que pudiera causar la mala instalación o el uso indebido del artefacto, incluyendo en este último caso la falta de mantenimiento.
7. *INDUSTRIAS SPAR SAN LUIS S.A.* aseguran que este producto cumple con las normas de seguridad vigentes en el país.
8. En caso de falla, *INDUSTRIAS SPAR SAN LUIS S.A.* aseguran al comprador la reparación y/o reposición de piezas para su correcto funcionamiento en un plazo no mayor de 60 días. No obstante, se deja aclarado que el plazo usual de reparación o reposición, según el caso, no supera los 20 días.
9. Toda intervención de nuestro servicio técnico autorizado, realizada a pedido del comprador dentro del plazo de vigencia del presente certificado de garantía, que no responda a falla o defecto alguno cubierto por este certificado, deberá ser abonada por el interesado de acuerdo a la tarifa vigente.
10. El presente certificado anula cualquier otra garantía implícita o explícita, por lo cual y expresamente *INDUSTRIAS SPAR SAN LUIS S.A.* no autoriza a ninguna otra persona, sociedad o asociación a asumir por cuenta de la Empresa ninguna responsabilidad con respecto a nuestros productos sin perjuicio de lo dispuesto por el art. 13 de la Ley 24.240 reformada por la Ley 24.999.
11. La marca *IRAM de Seguridad* solo se refiere a las condiciones de seguridad indicadas en las *Normas IRAM 2092-1 o CEI IEC 335-2-31* y no a las de funcionamiento y/o rendimiento.
12. La marca *IRAM de Seguridad* solo es válida para el producto nuevo.
13. La marca *IRAM de Seguridad* cubre la seguridad en las condiciones de uso establecidas en el Manual de Instrucciones.
14. La marca *IRAM de Seguridad* no cubre eventuales accidentes por defectos de la instalación del aparato o de las instalaciones del edificio.

EL CERTIFICADO DE GARANTIA TIENE UN AÑO DE VIGENCIA A PARTIR DE LA FECHA DE ADQUISICION DEL APARATO.

IDENTIFICACION DEL FABRICANTE E IMPORTADOR: *INDUSTRIAS SPAR SAN LUIS S.A.* - C.U.I.T. 30-60432043-3
DOMICILIO COMERCIAL: Suipacha 1029 1º piso C1008AAU Buenos Aires
DOMICILIO FISCAL: Calle 109 entre 1 y 3, Pqe. Ind. Norte (5700), San Luis ADMINISTRACION: (54-1) 4311-7655
DOMICILIO DE VENTAS Y DEPARTAMENTO DE SERVICE: CONSULTAR LISTADO DE SERVICE ADJUNTO

IDENTIFICACION DEL VENDEDOR: _____

LUGAR Y FECHA DE VENTA AL CONSUMIDOR: _____

Las reparaciones de equipos en garantía serán sin cargo alguno en los Centros de Servicio Autorizados Spar (Consultar listado de service adjunto).

IMPORTANTE: ANTES DE UTILIZAR ESTE PRODUCTO, LEA Y RESPETE LAS INSTRUCCIONES DEL MANUAL ADJUNTO. REQUIERA LOS SERVICIOS DE PERSONAL IDONEO PARA LA INSTALACION.